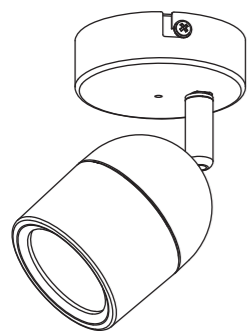


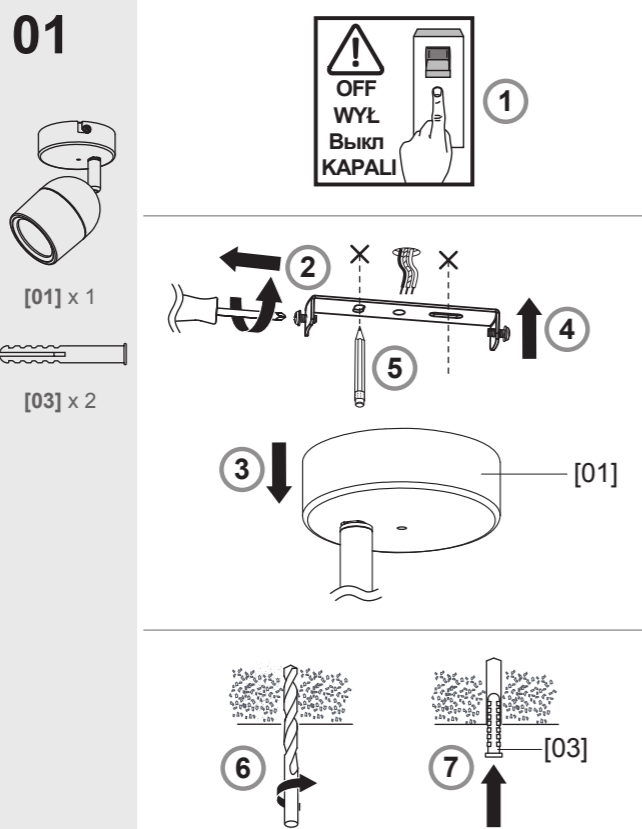
S0028

Bathroom spotlight
Spot salle de bain
Reflektor łazienkowy
Точечный светильник
для ванной комнаты
Foco para baño
Banyo Spot Işığı



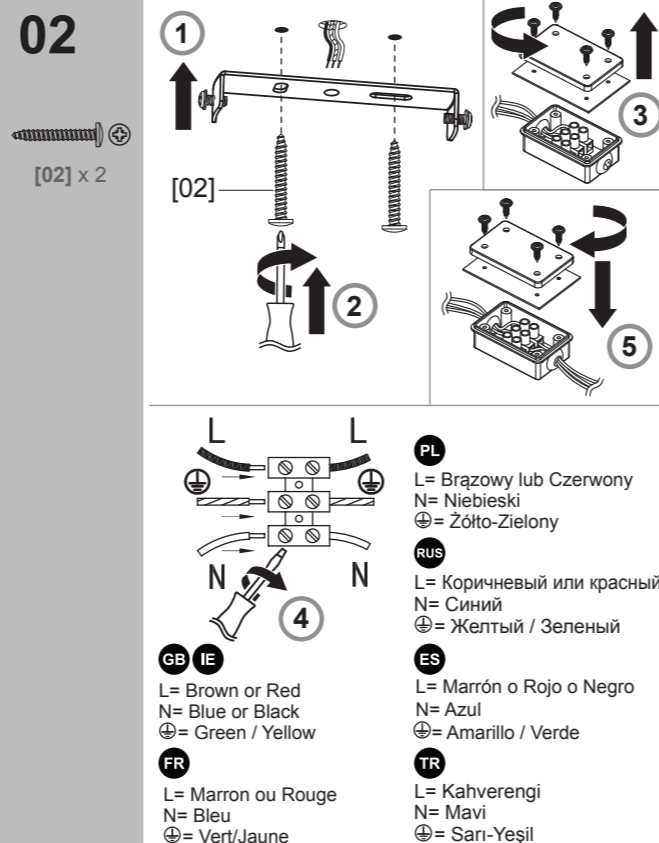
Installation

Installation



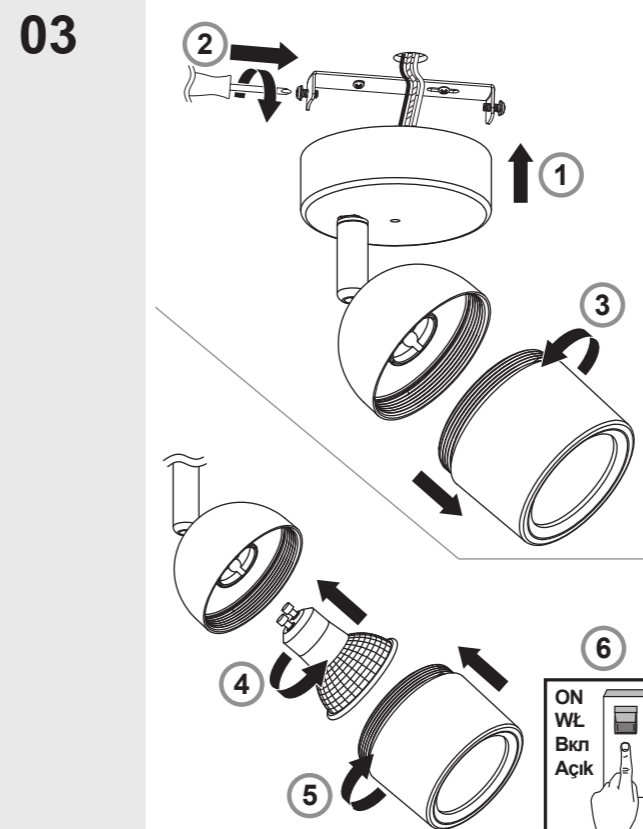
Instalacja

Установка



instalación

Montaj



Bulb Changing

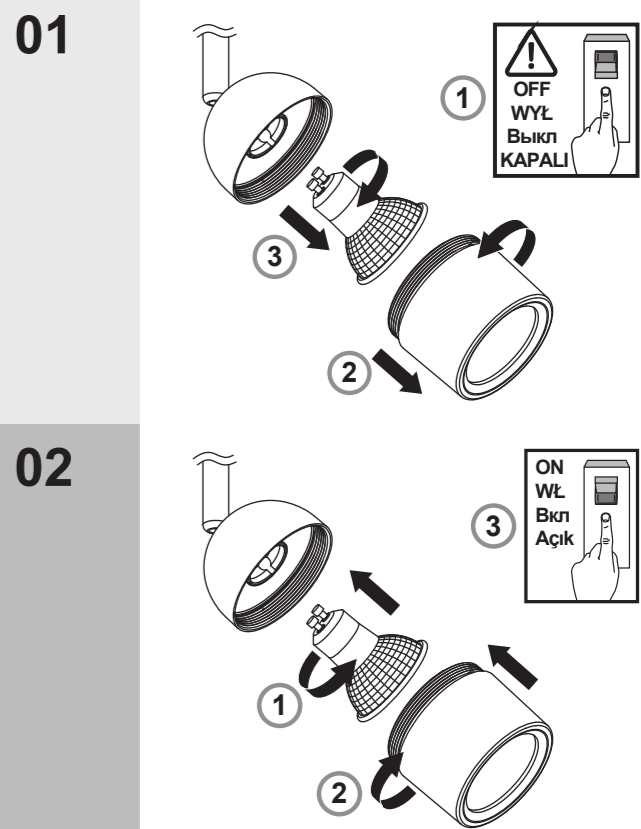
Wymiana żarówki

Cambio de bombilla

Remplacement de l'ampoule

Замена лампы

Ampul değiştirme



GB IE

Getting started...

FR

Pour bien commencer...

PL

Pierwsze kroki...

RUS

Начало...

ES

Empezando...

TR

Başlarken...

Safety

- ✓ Check the pack and make sure you have all of the parts listed.
- ✓ Decide on the appropriate location for your product.
- ✓ This product is suitable for use in living areas or bathroom. Always refer to the Reference Drawing for Bathroom Installation.
- ✓ This product contains glass so care must be taken when fitting or handling to prevent personal injury or damage to the product.
- ✓ This product is suitable for installation on surfaces with normal flammability e.g. wood, masonry. It is not suitable for use on highly flammable surfaces or in flammable atmospheres.
- ✓ The product must be securely fixed to the mounting surface using the screws and wall plugs supplied. The screws and wall plugs supplied are suitable for "masonry" only. Other fixings not supplied and must be purchased.
- ✓ Take care not to drill into any pipes or mains cables beneath the surface during mounting holes preparation.
- ✓ Never put anything on the product or hang anything on any part of this product.
- ✓ Never use the terminal cables to bear the product weight.
- ✓ Do not spray water on the glass shade when it is hot. The glass shade must be replaced if it becomes cracked.
- ✓ Only to be installed outside arms reach.

Sécurité

- ✓ Assurez-vous de la présence de toutes les pièces répertoriées.
- ✓ Choisissez l'emplacement approprié pour votre produit.
- ✓ Ce produit convient uniquement pour les pièces d'habitation et les salles de bains. Reportez-vous systématiquement au schéma de référence relatif à l'installation en salle de bain.
- ✓ Ce produit comporte du verre. Il faut ainsi prendre des précautions lors de l'installation ou de la manipulation afin d'éviter toute blessure corporelle ou endommagement du produit.
- ✓ Ce produit convient pour une installation sur des surfaces présentant une inflammabilité normale, par exemple du bois, de la maçonnerie, etc. Il n'est pas prévu pour des surfaces ou environnements hautement inflammables.
- ✓ Le produit doit être solidement fixé à la surface de montage à l'aide des vis et chevilles fournies. Les chevilles murales et vis fournies sont à fixer uniquement sur des murs pleins. Pour tout autre type de mur, veuillez vous équiper de vis et chevilles adaptées.
- ✓ Lors du perçage, veillez à n'endommager aucun tuyau ou câble électrique.
- ✓ Ne placez ni n'accrochez jamais d'objet sur ce produit.
- ✓ N'utilisez jamais les câbles d'alimentation pour supporter le poids du produit.
- ✓ Ne projetez pas d'eau sur le diffuseur en verre si celui-ci devient chaud pendant le fonctionnement du produit. En cas de fissure sur le diffuseur en verre, celui-ci doit être remplacé. Contactez le service client.
- ✓ Peut seulement être installé en dehors du volume d'accessibilité au toucher

Bezpieczeństwo

- ✓ Sprawdź opakowanie i upewnij się, że znajdują się w nim wszystkie części.
- ✓ Wybierz miejsce na montaż urządzenia.
- ✓ Produkt nadaje się do użytku w pomieszczeniach mieszkalnych oraz łazienkach. Zawsze zapoznaj się z rysunkiem technicznym podczas instalacji w łazience.
- ✓ Produkt zawiera szkło, dlatego należy zachować ostrożność podczas montażu oraz obsługi, aby zapobiec urazom oraz uszkodzeniu urządzenia.
- ✓ Produkt ten jest przeznaczony do montażu na drewnie lub powierzchniach murowanych. Produktu nie można instalować na łatwopalnych powierzchniach lub w pobliżu materiałów wybuchowych.
- ✓ Produkt musi być solidnie przymocowany do powierzchni montażowej za pomocą dołączonych śrub i kołków rozporowych. Dołączone śruby i kołki rozporowe są przeznaczone do montażu wyłącznie na litych ścianach. Upewnij się, że używasz właściwych śrub i kołków rozporowych na ścianach innego typu. W razie wątpliwości zasięgnij fachowej porady.
- ✓ Wywierć dziury, zwracając uwagę, aby nie uszkodzić rur lub kabli elektrycznych znajdujących się pod powierzchnią.
- ✓ Nigdy nie umieszczaj ani nie wieszaj na produkcie jakichkolwiek przedmiotów.
- ✓ Nigdy nie wieszaj lamp na przewodach zasilających
- ✓ Nie rozpylać wody na gorące szkło. Szkło należy wymienić, jeśli się stłucze lub zarysuje.
- ✓ Należy zamontować jedynie poza zasięgiem ramion.

Безопасность

- ✓ Проверьте упаковку и убедитесь, что она содержит все перечисленные компоненты.
- ✓ Выберите подходящее место для установки светильника.
- ✓ Эта продукция предназначена для использования в жилых помещениях и ванной. Всегда смотрите Справочный чертеж для установки в ванной.
- ✓ Это изделие содержит стекло. Чтобы не травмироваться и не повредить изделие, будьте осторожны при обращении с ним или при его монтаже.
- ✓ Данный светильник предназначен для установки на поверхностях со средней степенью воспламеняемости, например дерево, фасадная краска. Светильник не предназначен для использования на легковоспламеняемых поверхностях.
- ✓ Светильник должен быть надежно закреплен с помощью саморезов и дюбелей, входящих в комплект. Саморезы и дюбели предназначены для крепления к прочным стенам. Для других типов стен убедитесь в соответствии саморезов и дюбелей. Если вы не уверены в правильности установки светильника, посоветуйтесь с профессионалом.
- ✓ Просверлите отверстия. Следите, чтобы не повредить при этом трубы и кабели, которые проходят под поверхностью.
- ✓ Ничего не кладите на продукцию и не вешайте на части продукции.
- ✓ Изделие не должно висеть всем своим весом на электрическом кабеле.
- ✓ Не распыляйте воду на стеклянный абажур, если он горячий. Если стеклянный абажур треснул, его следует заменить.
- ✓ Для установки в местах, куда невозможно достать руками.

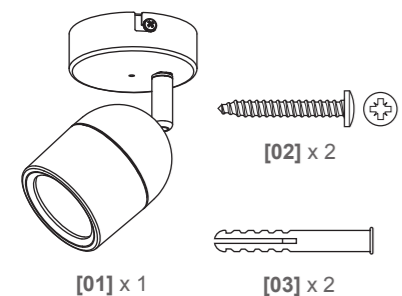
Seguridad

- ✓ Compruebe el paquete y asegúrese de que contiene todos los componentes enumerados.
- ✓ Decida el lugar donde va a colocar el producto.
- ✓ Este producto es apto para uso en salas de estar y baños. Siempre refiérase a los Dibujos de Referencia para instalaciones en baños.
- ✓ Este producto contiene cristal, así que tenga cuidado cuando lo coloque o lo maneje para evitar lesiones personales o daños en el producto.
- ✓ Este producto es apto para instalaciones en superficies con inflamabilidad normal, Ej.: madera, albañilería. El producto no es apto para instalarse en superficies altamente inflamables o atmósferas inflamables.
- ✓ El producto se debe asegurar firmemente a la superficie de montaje utilizando los tornillos y tarugos incluidos. Los tarugos y tornillos incluidos son aptos solo para muros sólidos. Para cualquier otro tipo de pared, asegúrese de utilizar los tornillos y tarugos adecuados.
- ✓ Taladre los agujeros con cuidado de no dañar tuberías ni cables de suministro eléctrico que haya bajo la superficie
- ✓ No ponga nunca nada sobre el producto ni colgando de cualquiera de sus componentes.
- ✓ Nunca utilice los cables de alimentación para sujetar el peso del producto.
- ✓ No rocíe agua sobre la pantalla de vidrio cuanto esté caliente. Si la pantalla de vidrio se agrieta debe cambiarse.
- ✓ Instale únicamente fuera del alcance de los brazos.

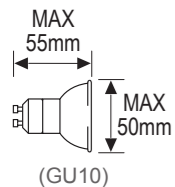
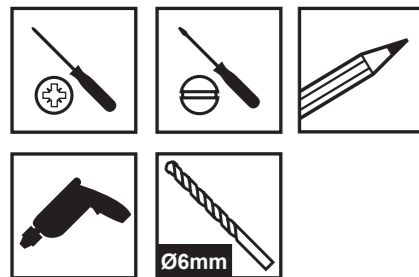
Güvenlik

- ✓ Paketi kontrol edin ve listede yer alan tüm parçaların paket içinde bulunduğundan emin olun.
- ✓ Ürününüzü yerleştirmek için uygun bir konum seçin.
- ✓ Bu ürün yaşam alanlarında ve banyoda kullanım için uygundur. Banyo montajı için daima Referans Çizime müracaat edin.
- ✓ Bu ürün cam ıhtiva eder, bu nedenle kişisel yaralanmaları veya ürünün hasar görmesini önlemek için montaj veya kullanım sırasında dikkatli olunmalıdır.
- ✓ Bu ürün normal alev alan yüzeylere (örn. ahşap, tuğla) monte edilmek için uygundur. Yüksek alev alan yüzeylerde veya yanıcı ortamlarda kullanım için uygun değildir.
- ✓ Ürün, birlikte verilen vidalar ve dübellere kullanılarak montaj yüzeyine güvenli bir şekilde monte edilmelidir. Ürünle birlikte verilen vida ve dübellere sadece sert duvarlar için uygundur. Diğer duvar türleri için doğru vida ve dübelleri kullanıldığından emin olun.
- ✓ Matkapla delik açarken duvarın arkasında yer alan boru ve kabloları hasar vermeye dikkat edin.
- ✓ Asla ürünün üzerine bir şey koymayın veya herhangi bir bölümüne bir şey asmayın.
- ✓ Ürünün ağırlığını taşımak için asla terminal kablolarını kullanmayın.
- ✓ Sıcakken cam gölgeleme su püskürtmeyin. Çatlaması halinde avize değiştirilmelidir.
- ✓ Sadece elin ulaşabileceği mesafenin dışına monte edilmelidir.

Your product - Votre produit
Twój produkt - Ваша
продукция - Su producto
Ürününüz



You will need - Vous aurez
besoin de - Potrzeba - Вам
потребуется - Necesitará
ihtiyacınız olacak



(GU10)

GB IE

In more detail...

Cable Information

- > All fittings must be installed by a competent person in accordance with local regulations.
- > **IMPORTANT:** Ensure that all electrical connections are tight and that no loose strands are left out of the terminal.

Bulb Changing

- > Switch off the product (preferably, isolate it at the distribution board) and allow it to cool down for at least 10 minutes (**Caution:** bulb gets hot during use).
- > For bulb replacement, follow the procedure as shown in the Bulb Changing line drawing.
- > Never touch bulbs with your hands as the lifespan of the bulb will be reduced.

Troubleshooting

When the bulb does not light after installation:

- > Ensure there is no electricity failure
- > Ensure all the connections are secure
- If you have any doubt about installation/ use of this product, consult a qualified electrician.**

Technical information table

Supply Voltage	220-240V~50Hz
Bulb Type	1 x MAX 20W GU10 or lower energy equivalent. (Check bulb dimensions in relation to space available.)
	Class I product, must be connected to earth.
	Conformity with all relevant EC Directive requirements.
	Indoor Use Only.
	Luminaire designed to be used only with self-shielded tungsten halogen lamps.
	Minimum distance from lighted objects (0.5 metres).
IP44	Splashproof.

FR

Et dans le détail...

Informations relatives au câble

- > Toutes les installations doivent être effectuées par une personne compétente conformément aux réglementations sur les branchements électriques IEE (NF C 15 100).
- > **IMPORTANT :** assurez-vous que tous les branchements électriques soient fermes et qu'aucune longueur de fil lâche ne demeure à l'extérieur du branchement.

Remplacement de l'ampoule

- > Avant de remplacer l'ampoule, coupez toujours l'alimentation électrique au niveau du disjoncteur ou du tableau électrique (l'extinction de l'interrupteur ne suffit pas), puis laissez le luminaire refroidir pendant 10 minutes (**Attention :** les ampoules peuvent atteindre des températures élevées en cours d'utilisation).
- > Pour le remplacement de l'ampoule, suivez la procédure dessinée au recto.
- > Ne touchez jamais les ampoules avec vos mains ; la durée de vie de l'ampoule en serait réduite.

Détection des pannes

Si l'ampoule ne s'allume pas après l'installation :

- > Assurez-vous qu'il n'y a pas de panne d'électricité
- > Assurez-vous que tous les branchements soient faits

En cas de doutes concernant le montage ou l'utilisation de ce produit, consultez un électricien professionnel.

Informations techniques

Tension d'alimentation	220-240V~50Hz
Type d'ampoule	1 x GU10 20W max ou ampoule à économie d'énergie de type équivalent. (vérifiez au préalable les dimensions de l'ampoule par rapport à l'espace disponible.)
	Classe I, le produit doit être connecté à la terre.
	Conforme à toutes les exigences des directives européennes.
	Pour utilisation à l'intérieur uniquement.
	Luminaire destiné à être utilisé uniquement avec des lampes tungstène halogène autoprotégées avec écran de protection.
	Distance minimale des objets éclairés (0,5 mètres)
IP44	Protégé contre les projections d'eau en tous sens.

Garantie

- > La structure de ce luminaire est garantie 2 ans (à compter de la date d'achat et sur présentation du ticket de caisse).
- > Nous déclinons toute responsabilité pour les dommages causés par une mauvaise installation ou utilisation du luminaire.
- > Ce produit ne doit pas être modifié; toute modification du produit peut le rendre dangereux et annule sa garantie.

PL

Więcej szczegółów...

Informacje Okablowania

- > Wszystkie elementy montażowe muszą zostać zainstalowane przez kompetentną osobę, zgodnie z lokalnymi przepisami.
- > **WAŻNE:** Upewnij się, że wszystkie przewody elektryczne są właściwie przyłączone i żadne luźne przewody nie znajdują się poza zaciskową.

Wymiana żarówki

- > Wyłącz produkt (zaleca się wyłączenie zasilania na skrzynce rozdzielczej) i pozostaw do ostygnięcia przez co najmniej 10 minut (**Uwaga:** żarówka podczas pracy staje się bardzo gorąca).
- > Aby wymienić żarówkę, postępuj jak opisano poniżej.
- > Nigdy nie należy dotykać żarówek rękami ponieważ obniża to ich żywotność.

Rozwiązywanie problemów

Jeśli żarówka nie zapala się po instalacji:

- > Upewnij się, że instalacja elektryczna jest sprawna
- > Upewnij się, że wszystkie połączenia są zabezpieczone
- Jeśli masz jakiegokolwiek wątpliwości dotyczące montażu/użycia niniejszego produktu, skonsultuj się z wykwalifikowanym elektrykiem.**

Specyfikacja techniczna

Napięcie znamionowe	220-240V~50Hz
Typ lampy	1 x GU10 20W maks lub odpowiadająca jej świetlówka energooszczędna. (Sprawdź, czy rozmiary świetlówek pozwalają na jej montaż w oprawie.)
	Klasa I, produkt musi być podłączony do uziemienia.
	Zgodność z odpowiednimi wymaganiami dyrektywy WE
	Tylko do użytku domowego, wewnątrz pomieszczeń.
	Oprawa zaprojektowana do użytku tylko z żarówkami halogenowymi z żarnikiem wolframowym posiadającymi reflektor.
	Minimalna odległość od oświetlanych obiektów (0,5 metrów).
IP44	Odporność przed bryzgami wody.

RUS

Подробнее...

Информация о кабеле

- > Все комплектующие должны быть установлены компетентным специалистом в соответствии с законодательством.
- > **ВАЖНО:** Электрические соединения должны быть зафиксированы, и из клеммной не должны свисать провода.

Замена лампы

- > Выключите светильник, также желательно отсоединить шнур от электросети, дайте светильнику остыть 10 минут. (**Внимание:** лампы сильно нагреваются в процессе использования).
- > Для замены лампочки выполните следующие действия.
- > Никогда не трогайте лампу руками, так как срок службы лампы сократится.

Устранение неполадок

Если после установки лампочка не загорается:

- > Убедитесь в наличии электричества
- > Проверьте надежность всех соединений
- В случае наличия сомнений по поводу сборки или использования этого изделия обратитесь за помощью к квалифицированному электрику.**

Таблица технических данных

Номинальное напряжение	220-240В~50Гц
Тип лампочки	1 x GU10 20Вт макс или соответствующей энергосберегающей лампой. (Проверьте наличие места для лампы такого типа.)
	Продукция Класа I, нужно заземлять.
	Соответствие всем требованиям Директивы ЕС
	Только для использования в помещении
	Светильники разработаны для использования только с самоэкранирующими галогенными лампами накаливания с вольфрамовой нитью.
	Минимальное расстояние до освещенных объектов (0,5 метров).
IP44	Брызгостойкий.

ES

En mayor detalle...

Información de Cableado

- > La instalación debe llevarla a cabo una persona competente de acuerdo a las regulaciones locales.
- > **IMPORTANTE:** Asegúrese de que todas las conexiones eléctricas estén firmes y que no haya conexiones sueltas fuera del de terminal.

Cambio de bombilla

- > Desenchufe el producto y deje que se enfríe durante al menos 10 minutos. (**Precaución:** la bombilla se calienta cuando está encendida)
- > Para cambiar la bombilla, siga el procedimiento especificado debajo.
- > Nunca las toque con las manos ya que la vida de la bombilla puede verse reducida.

Solución de problemas

Si la bombilla no se enciende después de instalarla:

- > Asegúrese de que no falla el suministro eléctrico.
- > Asegúrese de que todas las conexiones están bien.
- Si tiene alguna duda acerca del montaje/ el uso de este producto, consulte a un electricista cualificado.**

Cuadro de información técnica

Tensión de alimentación	220-240V~50Hz
Tipo de lámpara	1 x GU10 20W o de un tipo equivalente que ahorre energía. (Compruebe el tamaño de la bombilla, depende del espacio disponible.)
	Producto de clase I, debe tener conexión a tierra.
	En conformidad con todas las exigencias relevantes de la CE.
	Para uso exclusivo en espacios interiores.
	Luminarias diseñadas para ser utilizadas exclusivamente con lámparas halógenas de tungsteno autoprotégidas.
	Distancia máxima del objeto iluminado (0,5 metros)
IP44	Resistente a salpicaduras.

TR

Daha detaylı olarak...

Kablo Bilgileri

- > Tüm bağlantı parçaları yerel yönetmeliklere göre yetkili bir kişi tarafından monte edilmelidir.
- > **ÖNEMLİ:** Tüm elektrik bağlantılarının sağlam olduğundan ve klemens grubunun dışına taşan kablo teli olmadığından emin olun.

Ampul değiştirme

- > Ürünü kapatın (tercihen dağıtım panosundan yalıtın) ve en az 10 dakika soğumasını sağlayın. (**Dikkat:** kullanım sırasında ampul ısınır).
- > Ampülü değiştirmek için aşağıdaki prosedürü izleyin.
- > Ampülün çalışma ömrü azalacağı için asla ampule ellerinizle dokunmayın.

Sorun Giderme

Montajdan sonra ampul yanmazsa:

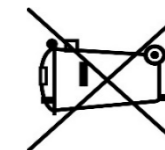
- > Elektrik arızası olmadığından emin olun
- > Tüm bağlantıların sağlam olduğundan emin olun
- Bu ürünün montajı/kullanımı hakkında şüphelenir varsa, yetkili bir elektrikçiye danışın.**

Teknik bilgi tablosu

Besleme Gerilimi	220-240V~50Hz
Ampul Tipi	1 x GU10 20W maks veya tavsiye edilen enerji tasarruflu ampul. (mevcut alana göre ampul ebatlarını önceden kontrol edin.)
	Sınıf I ürün, toprak bağlantısı yapılmalıdır.
	Tüm ilgili EC Direktif gereksinimlerine uygunluk.
	Sadece kapalı alanda kullanım içindir.
	Sadece kendinden zırlı tungsten halojen lambalar kullanım için tasarlanmış armatürler.
	Aydınlatılan nesnelere minimum mesafe (0,5 metre)
IP44	Sıçramaya karşı korumalı.

RECYCLAGE

Sur votre produit, le symbole de la poubelle barrée d'une croix, indique qu'il est soumis à la directive européenne 2012/19/UE : les produits électriques, électroniques, les batteries et accumulateurs doivent impérativement faire l'objet d'un tri sélectif. Veuillez à déposer votre produit hors d'usage dans une poubelle appropriée, ou le restituer dans un point de collecte. Les collectivités ou les



revendeurs vous communiqueront toutes les informations essentielles concernant l'élimination de votre ancien produit. Ne pas mettre votre ancien produit au rebut avec vos déchets ménagers permet de protéger l'environnement et la santé.

Pour utilisation à l'intérieur uniquement

For indoor use only



GB IE IMPORTANT - RETAIN THIS INFORMATION FOR FUTURE REFERENCE: READ CAREFULLY

FR IMPORTANT - À CONSERVER POUR CONSULTATION ULTÉRIEURE : À LIRE SOIGNEUSEMENT

PL WAŻNE - NALEŻY DOKŁADNIE PRZECZYTAĆ NINIEJSZE INFORMACJE I ZACHOWAĆ JE W BEZPIECZNYM MIEJSCU

RUS ВАЖНО - СОХРАНИТЕ ДЛЯ ПОСЛЕДУЮЩЕГО ИСПОЛЬЗОВАНИЯ: ПРОЧТИТЕ ВНИМАТЕЛЬНО

ES IMPORTANTE - GUARDE ESTA INFORMACIÓN PARA FUTURAS CONSULTAS: LEA ATENTAMENTE

TR ÖNEMLİ - BU BİLGİLERİ DAHA SONRA KULLANMAK ÜZERE SAKLAYIN: DİKKATLE OKUYUN