



Rue Radio-Londres

www.corep.com

CS50001 - 33323 BEGLES CEDEX
(FRANCE)

PLUS PRODUIT :

Domino électrique

ARTICLE COMPLEMENTAIRE :

TYPE : **E27**

WATT MAX : **8.0**

COULEUR : **ambre**



CODE MINOS : **654321**

EAN : **3188000760142**

PALERME

NOM DU PRODUIT : **PALERME**

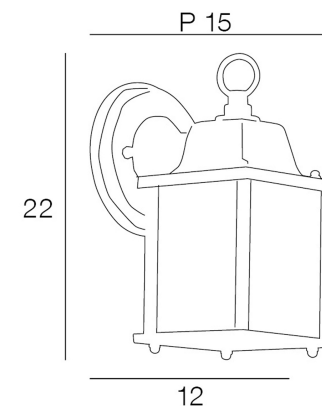
PRODUIT : **Applique**

CODE : **655785**

REFERENCE : **LI053**

EAN : **3188000772121**

Produit : **Applique 4 faces en métal et verre transparent.**



COULEUR : **terracotta**

MATIERE PRINCIPALE : **Métal**

MATIERE SECONDAIRE : **Verre**

CULOT : **E27**

PUISSANCE EN W : **60**

AMPOULE INCLUSE :

LUMENS :

KELVINS :

IP : **IP 44**

CLASSE : **Classe 1**

POIDS NET EN KG : **0,405**

EMBALLAGE :

BOITE 1 :

POIDS BRUT EN KG : **0,655**

BOITE 2 :

POIDS BRUT EN KG :