



Rue Radio-Londres

www.corep.com

CS50001 - 33323 BEGLES CEDEX
(FRANCE)

PLUS PRODUIT :

Domino électrique, 316 L, Climats extrêmes, Durée de Vie 15 ans

ARTICLE COMPLEMENTAIRE :

TYPE : **E27**

WATT MAX : **8.0**

COULEUR : **ambre**



CODE MINOS : **654321**

EAN : **3188000760142**

KEYS

NOM DU PRODUIT : **KEYS**

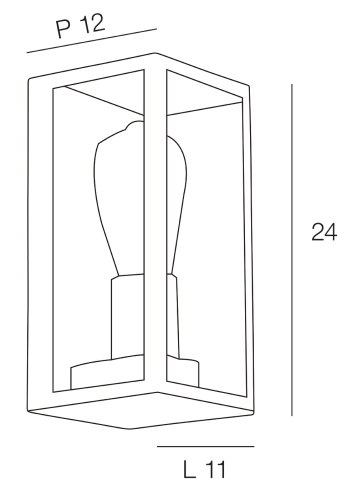
PRODUIT : **Applique**

CODE : **654278**

REFERENCE : **LI088**

EAN : **3188000759740**

Produit : **Applique rectangle en acier inoxydable. Diffuseur en verre transparent.**



COULEUR : **alu brossé**

CULOT : **E27**

POIDS NET EN KG : **0,44**

MATIERE PRINCIPALE : **Acier inoxydable**

PUISSANCE EN W : **40**

AMPOULE INCLUSE : **0**

EMBALLAGE :

MATIERE SECONDAIRE : **Verre**

LUMENS :

BOITE 1 :

KELVINS :

POIDS BRUT EN KG : **1,315**

IP : **IP 44**

BOITE 2 :

CLASSE : **Classe 1**

POIDS BRUT EN KG :