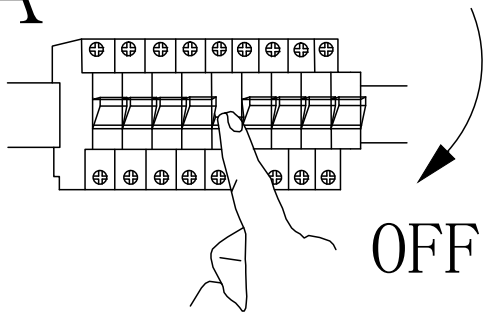
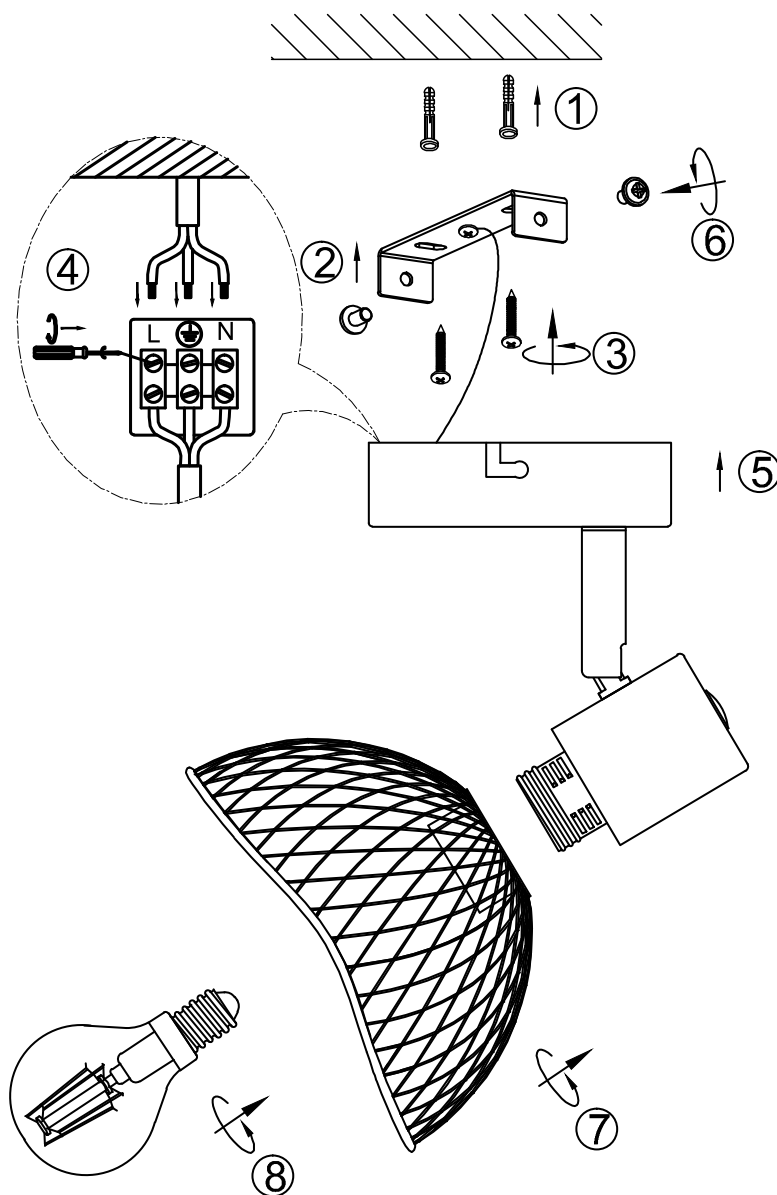
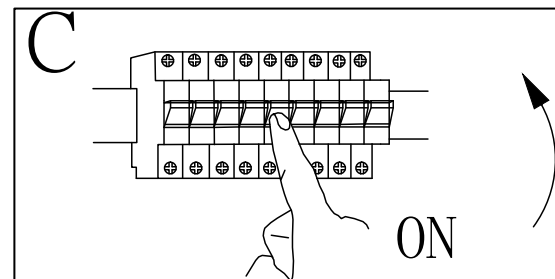


A**B**

rue Radio-Londres
33130 BEGLES
www.corep.com

REF 88348



Pour utilisation à l'intérieur uniquement



MPC/0720-A4

rue Radio-Londres
33130 BEGLES
www.corep.com

(FR) SI LE CÂBLE EXTÉRIEUR SOUPLE OU LE CORDON DE CE LUMINAIRE EST ENDOMMAGÉ, IL DOIT ÊTRE REMPLACÉ PAR LE FABRICANT, SON SERVICE DE MAINTENANCE OU TOUTE PERSONNE DE QUALIFICATION ÉQUIVALENTE, CECI AFIN D'ÉVITER TOUT RISQUE.

(EN) IF THE FLEXIBLE EXTERNAL CABLE OR THE CORD OF THIS LAMP IS DAMAGED, IT MUST BE REPLACED BY THE MANUFACTURER, ITS MAINTENANCE SERVICE OR ANY EQUIVALENT QUALIFICATION PERSON, THIS IN ORDER TO AVOID ALL RISK.

(ES) SI EL CABLE EXTERIOR FLEXIBLE O EL CABLE DE ESTE ACCESORIO ESTÁ DAÑADO, DEBE SER REEMPLAZADO POR EL FABRICANTE, SU SERVICIO DE MANTENIMIENTO O CUALQUIERA PERSONA DE CALIFICACIÓN EQUIVALENTE, ESTO PARA EVITAR TODO RIESGO

(IT) SE IL CAVO ESTERNO FLESSIBILE O IL CAVO DI QUESTA STRUTTURA È DANNEGGIATO, DEVE ESSERE SOSTITUITO DAL FABBRICANTE, DAL SUO SERVIZIO DI MANUTENZIONE O DA QUALUNQUE EQUIVALENTE PERSONALE DI QUALIFICAZIONE, QUESTO PER EVITARE TUTTI I RISCHI

(D) WENN DAS FLEXIBLE AUSSENKABEL ODER DAS KABEL DIESER BEFESTIGUNG BESCHÄDIGT IST, ES MUSS VOM HERSTELLER, SEINEM WARTUNGSDIENST ODER JEDLICHEM ERSETZT WERDEN ÄQUIVALENTE QUALIFIKATIONSPERSON, UM ALLE RISIKEN ZU VERMEIDEN

(P) SE O CABO EXTERIOR FLEXÍVEL OU O CABO DESTA FIXA ESTIVER DANIFICADO, DEVE SER SUBSTITUÍDO PELO FABRICANTE, SEU SERVIÇO DE MANUTENÇÃO OU QUALQUER PESSOA DE QUALIFICAÇÃO EQUIVALENTE, PARA EVITAR TODOS OS RISCOS

(NL) ALS DE FLEXIBELE BUITENKABEL OF HET KABEL VAN DIT ARMATUUR BESCHADIGD IS, DEZE MOET WORDEN VERVANGEN DOOR DE FABRIKANT, HAAR ONDERHOUDSDIENST OF ENIGE GELIJKWAARDIGE KWALIFICATIEPERSOON, DIT OM ALLE RISICO'S TE VOORKOMEN

(GC) ΕΑΝ ΕΙΝΑΙ ΕΥΕΛΙΚΟ ΕΞΩΤΕΡΙΚΟ ΚΑΛΩΔΙΟ Ή ΚΑΛΩΔΙΟ ΑΥΤΟΥ ΤΟΥ ΣΧΕΔΙΟΥ ΕΙΝΑΙ ΖΗΜΙΑ, ΠΡΕΠΕΙ να αντικατασταθεί από τον ΚΑΤΑΣΚΕΥΑΣΤΗ, ΤΗΝ ΥΠΗΡΕΣΙΑ ΣΥΝΤΗΡΗΣΗΣ ΤΗΣ Ή ΟΠΟΙΔΗΠΟΤΕ ΙΣΟΔΥΝΑΤΙΚΟ ΠΡΟΣΩΠΙΚΟ ΠΡΟΣΩΠΙΚΟ, ΑΥΤΟ ΤΟ ΠΑΡΑΓΓΕΛΙΑ ΓΙΑ ΝΑ ΑΠΟΦΥΓΕΤΕ ΟΛΟ ΤΟΝ ΚΙΝΔΥΝΟ



Pour utilisation à l'intérieur uniquement

For indoor use only

Sólo para uso en interiores

Nur für den Innengebrauch

Solo per uso interno

Apenas para uso interno

Μόνο για εσωτερική χρήση

Alleen voor Gebruik binnenshuis

RECYCLAGE

Produit soumis à la directive européenne 2012/19/UE : les produits électriques, électroniques, batteries et accumulateurs doivent faire l'objet d'un tri sélectif. Veuillez à déposer votre produit hors d'usage dans une poubelle appropriée, ou le restituer dans un point de collecte. Les collectifs ou les revendeurs vous communiqueront toutes les informations concernant l'élimination de votre ancien produit. Ne pas mettre au rebut avec vos déchets ménagers permet de protéger l'environnement et la santé

RECYCLING

Product subject to European Directive 2012/19 / EU: electrical, electronic products, batteries and accumulators must be subject to selective sorting. Be sure to put your product out of use in an appropriate bin, or return it to a collection point. Local authorities or resellers will provide you with all the information regarding the disposal of your old product. Not disposing of it with your household waste can protect the environment and human health

RECICLAJE

Producto sujeto a la Directiva Europea 2012/19 / UE: los productos eléctricos, electrónicos, baterías y acumuladores deben estar sujetos a clasificación selectiva. Asegúrese de dejar su producto fuera de uso en un contenedor apropiado o devolverlo a un punto de recolección. Las autoridades locales o los revendedores le proporcionarán toda la información sobre la eliminación de su producto anterior. No desechar con la basura doméstica puede proteger el medio ambiente y la salud

RECYCLING

Produkt, das der europäischen Richtlinie 2012/19 / EU unterliegt: Elektrische, elektronische Produkte, Batterien und Akkumulatoren müssen selektiv sortiert werden. Stellen Sie sicher, dass Ihr Produkt nicht in einem geeigneten Behälter verwendet wird, oder bringen Sie es zu einer Sammelstelle zurück. Die örtlichen Behörden oder Wiederverkäufer stellen Ihnen alle Informationen zur Entsorgung Ihres alten Produkts zur Verfügung. Nicht mit dem Hausmüll entsorgen, da dies die Umwelt und die Gesundheit schützen kann

RACCOLTA DIFFERENZIATA

Prodotto soggetto alla Direttiva Europea 2012/19 / UE: prodotti elettrici, elettronici, batterie e accumulatori devono essere soggetti a selezione selettiva. Assicurati di mettere il prodotto fuori uso in un cestino appropriato o di restituirlo a un punto di raccolta. Le autorità o i rivenditori locali ti forniranno tutte le informazioni relative allo smaltimento del tuo vecchio prodotto. Non smaltire insieme ai rifiuti domestici può proteggere l'ambiente e la salute

RECICLANDO

Produto sujeito à Diretiva Europeia 2012/19 / UE: produtos elétricos, eletrônicos, baterias e acumuladores devem estar sujeitos a triagem seletiva. Certifique-se de colocar o produto fora de uso em uma lixeira apropriada ou devolvê-lo a um ponto de coleta. As autoridades ou revendedores locais fornecerão todas as informações sobre o descarte do seu produto antigo. Não elimine com o lixo doméstico, pode proteger o meio ambiente e a saúde

ΑΝΑΚΥΚΛΩΣΗ

Προϊόν που υπόκειται στην Ευρωπαϊκή Οδηγία 2012/19 / ΕΕ: τα ηλεκτρικά, ηλεκτρονικά προϊόντα, οι μπαταρίες και οι συσσωρευτές πρέπει να υποκείνται σε επιλεκτική ταξινόμηση. Φροντίστε να θέσετε το προϊόν σας εκτός χρήσης σε κατάλληλο κάδο ή να το επιστρέψετε σε σημείο συλλογής. Οι τοπικές αρχές ή οι μεταπωλητές θα σας παρέχουν όλες τις πληροφορίες σχετικά με τη διάθεση του παλιού σας προϊόντος. Μην απορρίπτετε με τα οικιακά σας απορρίμματα, μπορεί να προστατεύσει το περιβάλλον και την υγεία

RECYCLING

Product onderworpen aan de Europese richtlijn 2012/19 / EU: elektrische producten, batterijen en accu's moeten selectief worden gesorteerd. Zorg ervoor dat u uw product niet gebruikt in een geschikte bak of breng het terug naar een inzamelpunt. Lokale autoriteiten of wederverkopers zullen u alle informatie geven over de verwijdering van uw oude product. Gooi het niet weg met uw huishoudelijk afval dat het milieu en de gezondheid kan beschermen

