



Rue Radio-Londres

www.corep.com

CS50001 - 33323 BEGLES CEDEX
(FRANCE)

PLUS PRODUIT :

316 L

ARTICLE COMPLEMENTAIRE :

TYPE :

WATT MAX :

COULEUR :

CODE MINOS :

EAN :

ENGLA

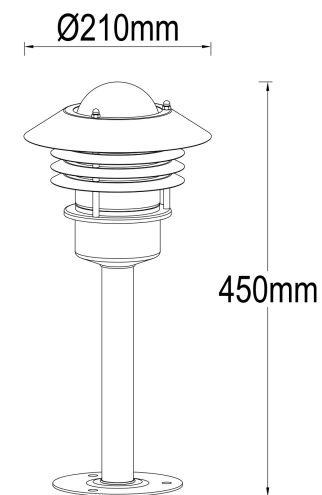
NOM DU PRODUIT : ENGLA

PRODUIT : **Borne**

CODE : **655940**

REFERENCE : **70112014** EAN : **6939412012865**

Produit : **Borne en acier galvanisé avec diffuseur en verre transparent.**



COULEUR : **galva**

MATIERE PRINCIPALE : **Acier galvanisé**

MATIERE SECONDAIRE :

CULOT : **E27**

PUISSANCE EN W : **60**

AMPOULE INCLUSE : **0**

LUMENS :

KELVINS :

IP : **IP 54**

CLASSE : **Classe 1**

POIDS NET EN KG : **1,36**

EMBALLAGE :

BOITE 1 :

POIDS BRUT EN KG : **1,88**

BOITE 2 :

POIDS BRUT EN KG :