



Rue Radio-Londres

www.corep.com

CS50001 - 33323 BEGLES CEDEX
(FRANCE)

PLUS PRODUIT :

Domino électrique

ARTICLE COMPLEMENTAIRE :

TYPE : **E27**

WATT MAX : **8.0**

COULEUR : **opale**

CODE MINOS : **654314**

EAN : **3188000760043**



CAGLIARI

NOM DU PRODUIT : **CAGLIARI**

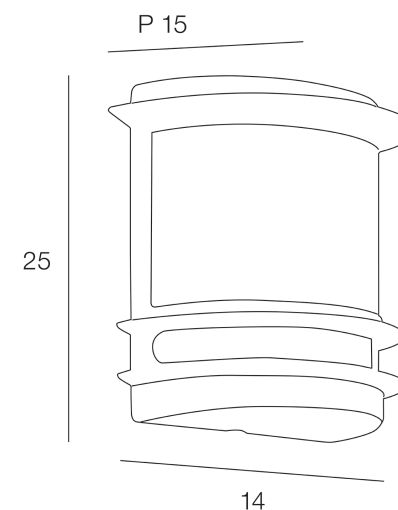
PRODUIT : **Applique**

CODE : **653752**

REFERENCE : **LI052**

EAN : **3188000753960**

Produit : **Applique demi lune en fonte d'aluminium avec diffuseur en plastique transparent.**



COULEUR : **noir**

MATIERE PRINCIPALE : **Aluminium**

MATIERE SECONDAIRE : **Plastique**

CULOT : **E27**

PUISSANCE EN W : **20**

AMPOULE INCLUSE : **0**

LUMENS :

KELVINS :

IP : **IP 44**

CLASSE : **Classe 2**

POIDS NET EN KG : **0,836**

EMBALLAGE :

BOITE 1 :

POIDS BRUT EN KG : **0,53**

BOITE 2 :

POIDS BRUT EN KG :