



Rue Radio-Londres

www.corep.com
CS50001 - 33323 BEGLES CEDEX
(FRANCE)

PLUS PRODUIT :
Domino électrique

ARTICLE COMPLEMENTAIRE :

TYPE : **E27**

WATT MAX : **8.0**

COULEUR : **opale**

CODE MINOS : **654314**

EAN : **3188000760043**



PALERME

NOM DU PRODUIT : **PALERME**

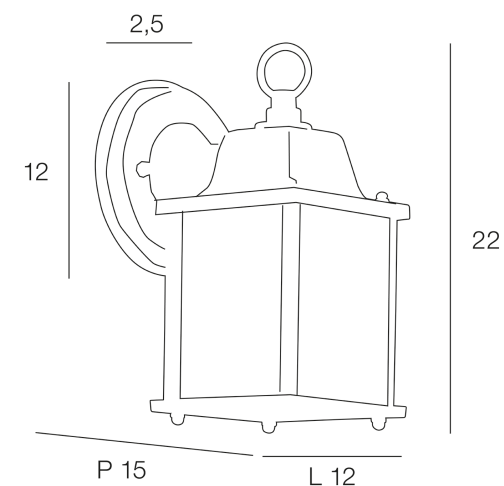
PRODUIT : **Applique**

CODE : **653754**

REFERENCE : **LI053**

EAN : **3188000753984**

Produit : **Applique 4 faces en métal et verre transparent.**



COULEUR : **noir**

MATIERE PRINCIPALE : **Métal**

MATIERE SECONDAIRE : **Verre**

CULOT : **E27**

PUISSANCE EN W : **60**

AMPOULE INCLUSE : **0**

LUMENS :

KELVINS :

IP : **IP 44**

CLASSE : **Classe 1**

POIDS NET EN KG : **0,655**

EMBALLAGE :

BOITE 1 :

POIDS BRUT EN KG : **0,405**

BOITE 2 :

POIDS BRUT EN KG :