

ZÉLIE

SUSP.E27.D40.MET.ZELIE.NAT

CODE COREP : 657114

EAN 13 :



Rue Radio-Londres
CS50001 - 33323 BÈGLES CEDEX (FRANCE)
France : contactpro@corep.com
Export : export@corep.com
www.corep.com

Coloris : noir

E27 - 40W

Color : black

AMPOULE
CONSEILLÉE

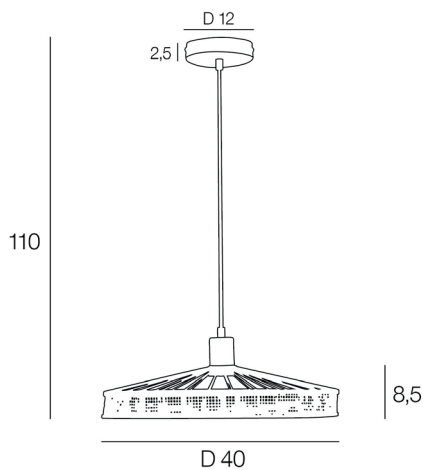


G80
654322
10507



Description : Suspension forme conique en métal filaire peint et cannage naturel. Pavillon en métal assorti.

Conical pendant light in painted wire and natural canework matching metal canopy.



POIDS NET/NET WEIGHT : 880 gr

COLIS 1 COLOR BOX

L40,50xP40,50xH9,50 cm

POIDS BRUT/GROSS WEIGHT : 1145 gr

