



Rue Radio-Londres

www.corep.com

CS50001 - 33323 BEGLES CEDEX
(FRANCE)

PLUS PRODUIT :

Boitier isodome

ARTICLE COMPLEMENTAIRE :

TYPE : **E27**

WATT MAX : **8.0**



COULEUR : **transparent**

CODE MINOS : **654322**

EAN : **3188000760166**

WEST

NOM DU PRODUIT : **WEST**

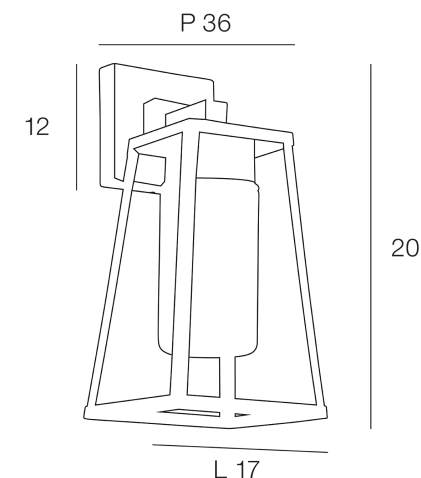
PRODUIT : **Applique**

CODE : **654291**

REFERENCE : **LI098**

EAN : **3188000759849**

Produit : **Applique en acier inoxydable. Equipée d'un cylindre en verre transparent. Finition sablée.**



COULEUR : **anthracite**

CULOT : **E27**

POIDS NET EN KG : **1,28**

MATIERE PRINCIPALE : **Acier inoxydable**

PUISSANCE EN W : **60**

AMPOULE INCLUSE : **0**

EMBALLAGE :

MATIERE SECONDAIRE : **Verre**

LUMENS :

BOITE 1 :

KELVINS :

POIDS BRUT EN KG : **1,57**

IP : **IP 54**

BOITE 2 :

CLASSE : **Classe 1**

POIDS BRUT EN KG :