



Rue Radio-Londres

www.corep.com  
CS50001 - 33323 BEGLES CEDEX  
(FRANCE)

PLUS PRODUIT :  
**Domino électrique**

ARTICLE COMPLEMENTAIRE :

TYPE : **E14**

WATT MAX : **4.0**

COULEUR : **transparent**

CODE MINOS : **654308**

EAN : **3188000760029**



## INDAH

NOM DU PRODUIT : **INDAH**

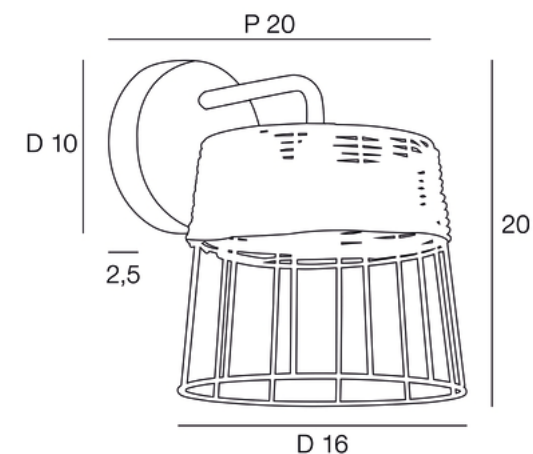
PRODUIT : **Applique**

CODE : **653881**

REFERENCE : **91792**

EAN : **3188000754691**

Produit : **Applique base en métal. Abat-jour forme tambour, en métal filaire peint et finition en rotin tressé.**



COULEUR : **naturel**

MATIERE PRINCIPALE : **Métal**

MATIERE SECONDAIRE : **Rotin**

CULOT : **E14**

PUISSANCE EN W : **40**

AMPOULE INCLUSE : **0**

LUMENS :

KELVINS :

IP : **IP 20**

CLASSE : **Classe 2**

POIDS NET EN KG : **0,34**

EMBALLAGE : **Boîte couleur**

BOITE 1 : **L17.0 xP17.0 xH18.0 cm**

POIDS BRUT EN KG : **0,48**

BOITE 2 :

POIDS BRUT EN KG :