



Rue Radio-Londres

www.corep.com

CS50001 - 33323 BEGLES CEDEX  
(FRANCE)

PLUS PRODUIT :

**Domino électrique, 316 L, Climats extrêmes, Durée de Vie 15 ans**

ARTICLE COMPLEMENTAIRE :

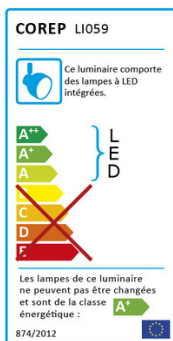
TYPE :

WATT MAX :

COULEUR :

CODE MINOS :

EAN :



## KENNEDY

NOM DU PRODUIT : KENNEDY 2L

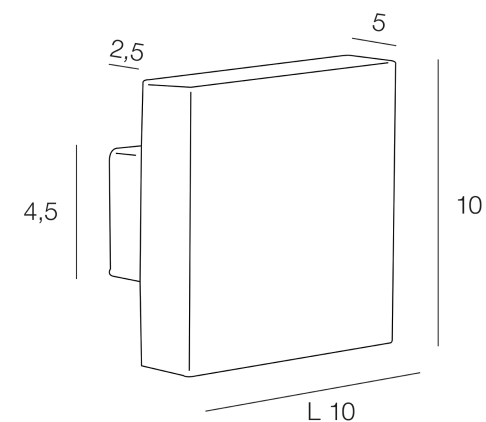
PRODUIT : **Applique**

CODE : **653684**

REFERENCE : **LI059**

EAN : **3188000753281**

Produit : **Applique 2 lumières LED intégrée rectangle en acier inoxydable et diffuseur en polycarbonate transparent.**



COULEUR : **nickel brossé**

CULOT :

POIDS NET EN KG : **0,46**

MATIERE PRINCIPALE : **Acier inoxydable**

PUISSANCE EN W : **5**

AMPOULE INCLUSE : **0**

EMBALLAGE :

MATIERE SECONDAIRE : **Polycarbonate**

LUMENS :

KELVINS :

IP : **IP 44**

CLASSE : **Classe 1**

BOITE 1 :

POIDS BRUT EN KG : **0,52**

BOITE 2 :

POIDS BRUT EN KG :