



Rue Radio-Londres

www.corep.com

CS50001 - 33323 BEGLES CEDEX
(FRANCE)

PLUS PRODUIT :

Domino électrique, 316 L, Climats extrêmes, Durée de Vie 15 ans

ARTICLE COMPLEMENTAIRE :

TYPE : **E27**

WATT MAX : **8.0**

COULEUR : **ambre**



CODE MINOS : **654315**

EAN : **3188000760050**

COSTA

NOM DU PRODUIT : **COSTA**

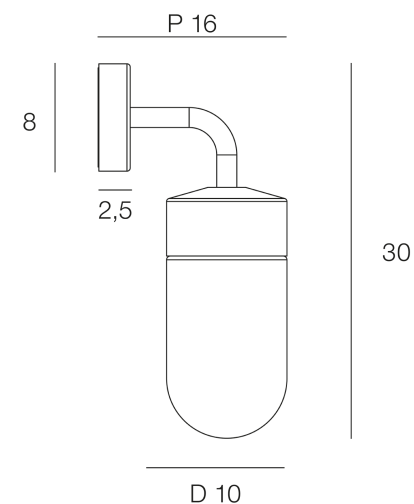
PRODUIT : **Applique**

CODE : **654346**

REFERENCE : **LI106**

EAN : **3188000760425**

Produit : **Applique en acier inoxydable, spécial climats extrêmes. Diffuseur en verre transparent.**



COULEUR : **alu brossé**

CULOT : **E27**

POIDS NET EN KG : **0,68**

MATIERE PRINCIPALE : **Acier inoxydable**

PUISSANCE EN W : **40**

AMPOULE INCLUSE : **0**

EMBALLAGE :

MATIERE SECONDAIRE : **Verre**

LUMENS :

BOITE 1 :

KELVINS :

POIDS BRUT EN KG : **0,915**

IP : **IP 44**

BOITE 2 :

CLASSE : **Classe 1**

POIDS BRUT EN KG :