



Rue Radio-Londres

www.corep.com  
CS50001 - 33323 BEGLES CEDEX  
(FRANCE)

PLUS PRODUIT :

ARTICLE COMPLEMENTAIRE :

TYPE :

WATT MAX :

COULEUR :

CODE MINOS :

EAN :

## GEMINI

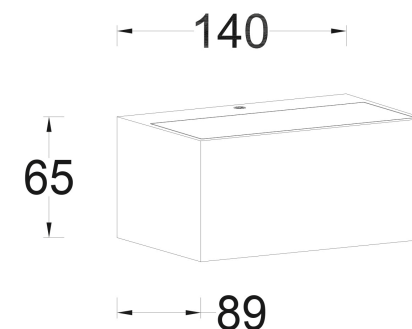
NOM DU PRODUIT : GEMINI 3000K

PRODUIT : Applique

CODE : 654932

REFERENCE : 51891131 EAN : 6939412033808

Produit : Applique LED rectangle en fonte d'aluminium et diffuseur en verre transparent.



COULEUR : **gris foncé**

MATIERE PRINCIPALE : **Aluminium**

MATIERE SECONDAIRE : **Verre**

CULOT :

PUISSANCE EN W : **10,5**

AMPOULE INCLUSE : **0**

LUMENS :

KELVINS :

IP : **IP 54**

CLASSE : **Classe 1**

POIDS NET EN KG : **0,54**

EMBALLAGE :

BOITE 1 :

POIDS BRUT EN KG : **0,65**

BOITE 2 :

POIDS BRUT EN KG :