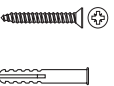
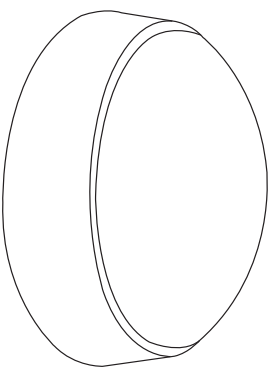


Votre produit :



Vous aurez besoin de :

X2 X2



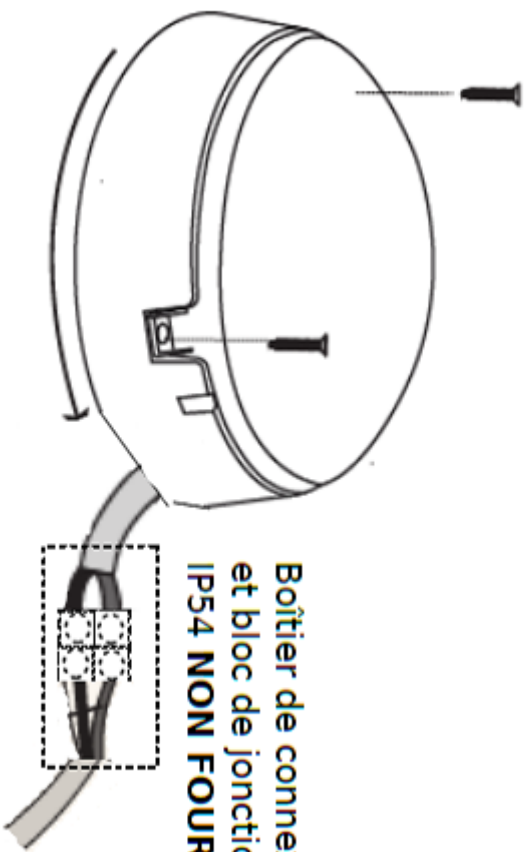
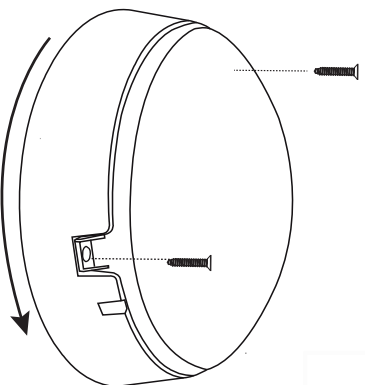
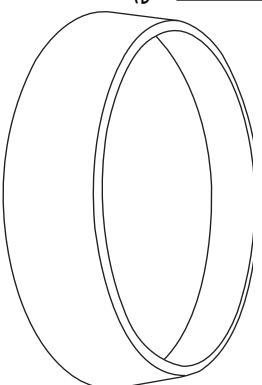
et une perceuse

Avant utilisation :

- RECOMMANDATIONS ET INFORMATIONS DE SECURITE :**
- SUIVRE AVEC SOIN LES INSTRUCTIONS, LIRE LA NOTICE AVANT TOUT MONTAGE ET CONSERVER LA.
 - IL CONVIENT DE SURVEILLER LES ENFANTS POUR S'ASSURER QU'ILS NE JOUENT PAS AVEC L'APPAREIL.
 - Coupez le courant à votre tableau électrique.
 - Cet appareil n'est pas prévu pour être utilisé par des personnes (y compris les enfants) dont les capacités physiques, sensorielles ou mentales sont réduites, ou des personnes dénuées d'expérience ou de connaissance, sauf si elles ont pu bénéficier, par l'intermédiaire d'une personne responsable de leur sécurité, d'une surveillance ou d'instructions préalables concernant l'utilisation de l'appareil.
 - N'installez et n'utilisez pas ce hublot à côté de produits inflammables ou explosifs.
 - N'installez pas le hublot dans l'eau.
 - Si vous avez des doutes ou des problèmes, consultez un électricien ou une personne habilitée.



Couper le courant



Boîtier de connexion et bloc de jonction IP54 NON FOURNIS

1. Dévissez les 2 vis du diffuseur (CF illustration ci-dessus)
2. Percez à travers le plastique les 3 trous de fixation du socle
4. Choisissez un endroit pour l'installation, percez les trous dans le mur et installez les chevilles fournies
5. Dégainez le câble d'alimentation de 3cm (si vous l'installez à l'extérieur, utilisez un câble spécial extérieur)
6. Dénudez l'extrémité des fils d'alimentation de 4 à 5mm
7. Connectez les fils marron (P) et bleu (N) du luminaire avec les fils d'alimentation dans un boîtier de connexion IP54 NON FOURNI.
8. Fixez le socle avec les vis fournies
9. Revissez le diffuseur
10. Rebranchez le courant



Avant la mise sous tension, veuillez vérifier que le joint d'étanchéité est correctement positionné



Caractéristiques techniques :

Watt: 18W

Voltage: 220 - 240V ~50/60Hz

Lumens: 1150lm 4000K

LED



Certifié conforme aux normes européennes



Classe 2, dispensé de raccord à la terre



Les produits électriques usagés ne doivent pas être jetés avec les ordures ménagères. Veuillez utiliser les aménagements spécifiques prévus pour les traiter. Renseignez-vous auprès des autorités locales ou du revendeur pour obtenir la marche à suivre en matière de recyclage



INDICE DE PROTECTION : **IP54**
- 1er chiffre : protégé contre le dépôt de poussières
- 2nd chiffre : protégé contre les projections d'eau de toutes directions



Attention, la source de lumière de ce luminaire n'est pas remplaçable. Risque de chocs électriques. Quand la source atteint sa fin de vie, remplacez le luminaire en entier.