



Rue Radio-Londres

www.corep.com
CS50001 - 33323 BEGLES CEDEX
(FRANCE)

PLUS PRODUIT :

Détecteur de
Présence,Solaire

ARTICLE COMPLEMENTAIRE :

TYPE :

WATT MAX :

COULEUR :

CODE MINOS :

EAN :

SUNSHINE

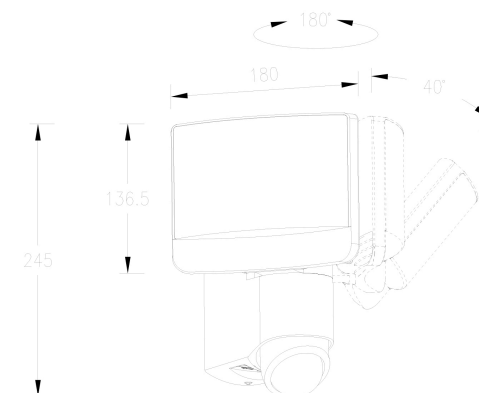
NOM DU PRODUIT : **SUNSHINE**

PRODUIT : **Projecteur**

CODE : **654963**

REFERENCE : **69256013** EAN : **6939412046617**

Produit : **Projecteur 2L en plastique solaire avec détecteur de présence. Réglage de la distance et du temps. Possibilité de fixer le panel solaire jusqu'à 5m du produit afin de le positionner au meilleur endroit pour capter la lumière du soleil.**



COULEUR : **anthracite**

MATIERE PRINCIPALE : **Plastique**

MATIERE SECONDAIRE : **Polycarbonate**

CULOT :

PUISSANCE EN W : **7,5**

AMPOULE INCLUSE : **0**

LUMENS :

KELVINS :

IP : **IP 44**

CLASSE : **Classe 3**

POIDS NET EN KG : **0,81**

EMBALLAGE :

BOITE 1 :

POIDS BRUT EN KG : **1,1**

BOITE 2 :

POIDS BRUT EN KG :