



Rue Radio-Londres

www.corep.com

CS50001 - 33323 BEGLES CEDEX  
(FRANCE)

PLUS PRODUIT :

**Domino  
electrique, Détecteur de  
Présence**

ARTICLE COMPLEMENTAIRE :

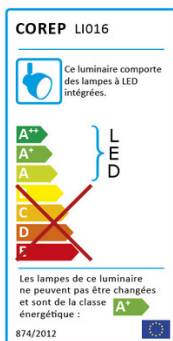
TYPE :

WATT MAX :

COULEUR :

CODE MINOS :

EAN :



## BOSTON

NOM DU PRODUIT : **BOSTON sensor**

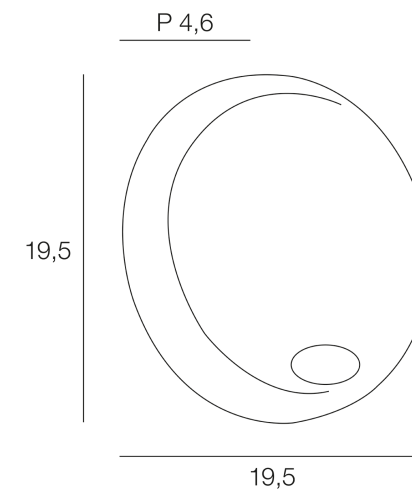
PRODUIT : **Applique/plafonni**

CODE : **653705**

REFERENCE : **LI016**

EAN : **3188000753489**

Produit : **Applique/plafonnier en polypropylène LED intégrée avec détecteur de présence et diffuseur opale.**



COULEUR : **blanc**

MATIERE PRINCIPALE : **Polypropylene**

MATIERE SECONDAIRE :

CULOT :

PUISSANCE EN W : **12**

AMPOULE INCLUSE : **0**

LUMENS :

KELVINS :

IP : **IP 54**

CLASSE : **Classe 2**

POIDS NET EN KG : **0,23**

EMBALLAGE :

BOITE 1 :

POIDS BRUT EN KG : **0,305**

BOITE 2 :

POIDS BRUT EN KG :