

Achten Sie darauf, dass Sie nur ein geeignetes Leuchtmittel einsetzen. Bei einigen Leuchten darf das Leuchtmittel sich nicht zu nah an dem beleuchteten Gegenstand oder an der angestrahlten Fläche befinden. In dem Fall kann man auf der Leuchte ein Symbol für den Mindestabstand erkennen: Es sieht wie hier abgebildet aus und nennt den erforderlichen Abstand in Metern:



Fare attenzione a montare una lampadina idonea. In alcuni dispositivi di illuminazione, la lampadina non si deve trovare vicino a oggetti o superfici. Se così fosse, un simbolo di distanza minima figurerà sul dispositivo di illuminazione: si presenta come qui sotto, con l'indicazione della distanza necessaria in metri.



Tenha o cuidado de colocar uma lâmpada apropriada. No caso de alguns candeeiros, a lâmpada não se deve encontrar perto de objectos ou superfícies. Se este for o caso, um símbolo de distância mínima figurará no candeeiro: apresenta-se como a seguir indicado, com a indicação da distância exigida em metros.



Installeer een geschikte peer. Bij bepaalde lampen dient de peer zich niet in de buurt van een voorwerp of oppervlak te bevinden. Indien dit het geval is staat er een symbool van minimale afstand op de lamp: hij ziet er als onderstaand uit, met vermelding van de vereiste afstand uitgedrukt in meters.



Veillez à mettre en place une ampoule appropriée. Dans certains luminaires, l'ampoule ne doit pas se trouver à proximité d'objet ou de surface. Si tel est le cas, un symbole de distance minimale figurera sur le luminaire: il se présente comme ci-dessous, avec indication de la distance requise en mètres.



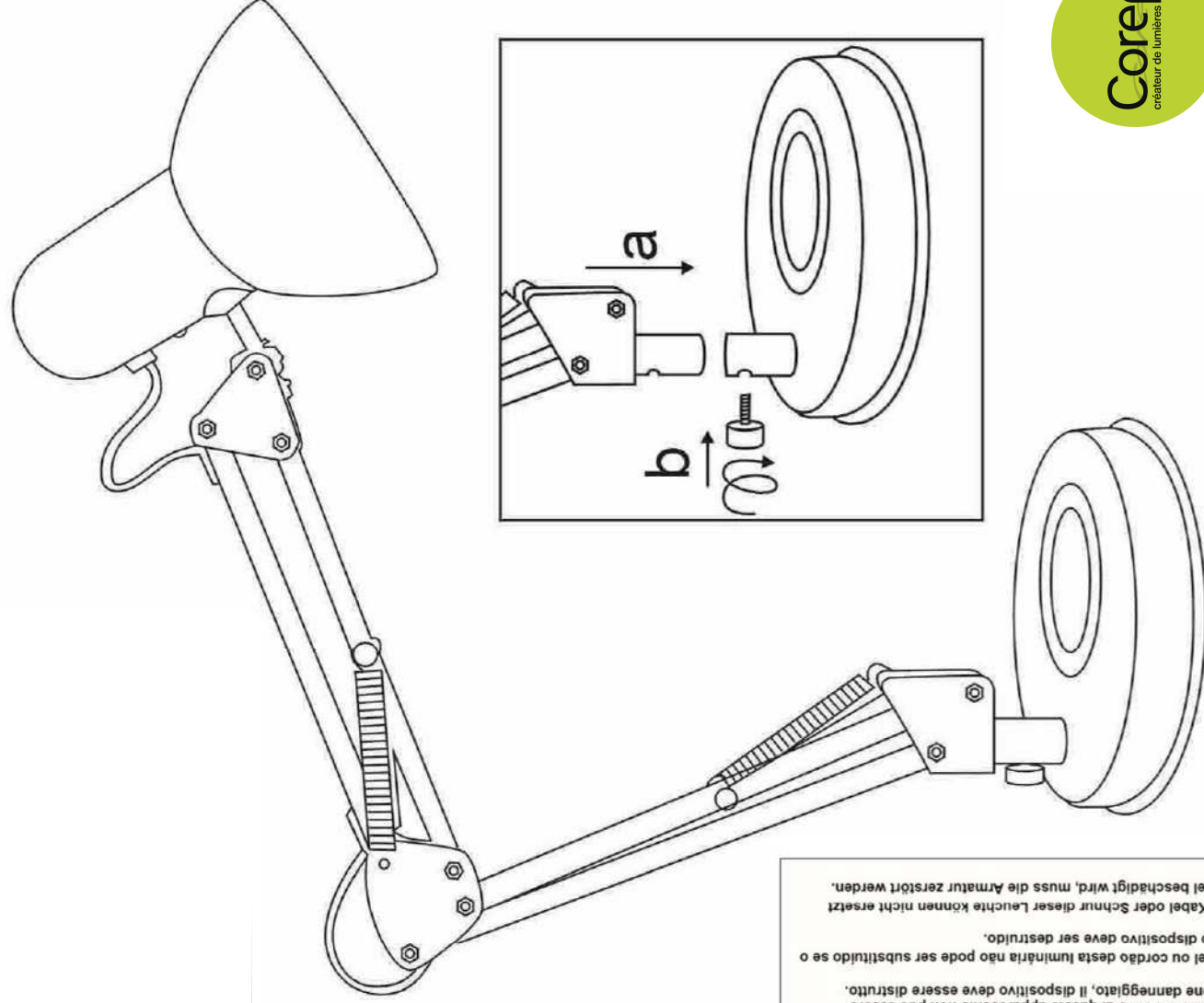
Take care that the right bulb is installed. In some lights, the bulb must not be near an object or a surface. If this is the case, the minimum distance symbol will figure on the light: it is shown below, with an indication of the distance in metres.



Ponga una bombilla apropiada. En algunos alumbrados, la bombilla no debe estar cerca del objeto o de la superficie. Si tal fuera el caso, un símbolo de distancia mínima estará indicado en el alumbrado: se presenta del siguiente modo, con indicación de la distancia requerida en metros.



Φροντίστε να βάλετε κατάλληλη λάμπα.. Σε ορισμένα φωτιστικά, η λάμπα δεν πρέπει να βρίσκεται κοντά σε οποιδήποτε αντικείμενο ή επιφάνεια. Διαφορετικά, θα πρέπει υπάρχει ένα σύμβολο στο φωτιστικό που να δείχνει την ελάχιστη απόσταση: έχει την παρακάτω μορφή και δείχνει την απαιτούμενη απόσταση σε μέτρα.



- Le câble extérieur souple ou le cordon de ce luminaire ne peut pas être remplacé, si ce câble est endommagé, le luminaire doit être détruit.
- The external flexible cable or cord of this luminaire cannot be replaced; if the cord is damaged, the luminaire shall be destroyed.
- El cable flexible externo o de la médula de esta luminaria no puede ser reemplazado si el cable está dañado, el aparato debe ser destruido.
- Il cavo flessibile esterno o il cavo di questo apparecchio non può essere sostituito se il cavo viene danneggiato, il dispositivo deve essere distrutto.
- O cabo externo flexível ou cordão desta luminária não pode ser substituído se o cabo está danificado, o dispositivo deve ser destruído.
- Die externe flexibles Kabel oder Schnur dieser Leuchte können nicht ersetzt werden, wenn das Kabel beschädigt wird, muss die Armatur zerstört werden.



rue Radio-Londres
33130 BEGLÈS

Ref: A0274