



Rue Radio-Londres

www.corep.com

CS50001 - 33323 BEGLES CEDEX  
(FRANCE)

PLUS PRODUIT :

**Domino électrique**

ARTICLE COMPLEMENTAIRE :

TYPE : **E27**

WATT MAX : **8.0**

COULEUR : **opale**

CODE MINOS : **654314**

EAN : **3188000760043**



## HARBOUR

NOM DU PRODUIT : HARBOUR

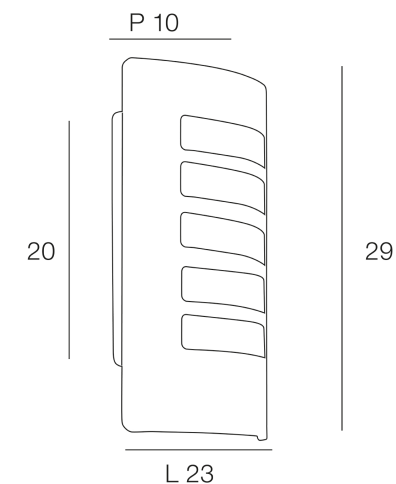
PRODUIT : **Applique**

CODE : **653749**

REFERENCE : **LI050**

EAN : **3188000753939**

Produit : **Applique demi lune en métal.**



COULEUR : **nickel brossé**

MATIERE PRINCIPALE : **Métal**

MATIERE SECONDAIRE :

CULOT : **E27**

PUISSANCE EN W : **20**

AMPOULE INCLUSE : **0**

LUMENS :

KELVINS :

IP : **IP 44**

CLASSE : **Classe 2**

POIDS NET EN KG : **0,57**

EMBALLAGE :

BOITE 1 :

POIDS BRUT EN KG : **0,725**

BOITE 2 :

POIDS BRUT EN KG :