



Rue Radio-Londres

www.corep.com

CS50001 - 33323 BEGLES CEDEX  
(FRANCE)

PLUS PRODUIT :

**Domino électrique**

ARTICLE COMPLEMENTAIRE :

TYPE : **E27**

WATT MAX : **11.0**

COULEUR : **opale**

CODE MINOS : **653828**

EAN : **3188000754479**



## DAVIS

NOM DU PRODUIT : **DAVIS**

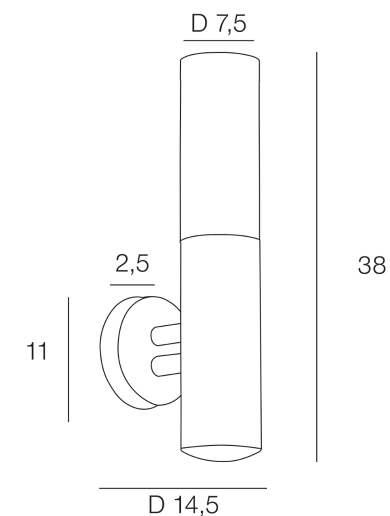
PRODUIT : **Applique**

CODE : **653735**

REFERENCE : **LI048**

EAN : **3188000753793**

Produit : **Applique montante forme flambeau en acier inoxydable.**



COULEUR : **nickel brossé**

CULOT : **E27**

POIDS NET EN KG : **0,57**

MATIERE PRINCIPALE : **Acier inoxydable**

PUISSANCE EN W : **20**

AMPOULE INCLUSE : **0**

EMBALLAGE :

MATIERE SECONDAIRE :

LUMENS :

BOITE 1 :

KELVINS :

POIDS BRUT EN KG : **0,73**

IP : **IP 44**

BOITE 2 :

CLASSE : **Classe 1**

POIDS BRUT EN KG :