



Rue Radio-Londres

www.corep.com

CS50001 - 33323 BEGLES CEDEX
(FRANCE)

PLUS PRODUIT :

Domino électrique

ARTICLE COMPLEMENTAIRE :

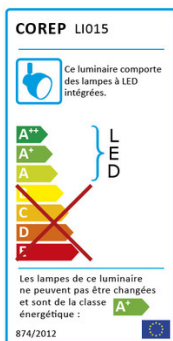
TYPE :

WATT MAX :

COULEUR :

CODE MINOS :

EAN :



BOSTON

NOM DU PRODUIT : **BOSTON**

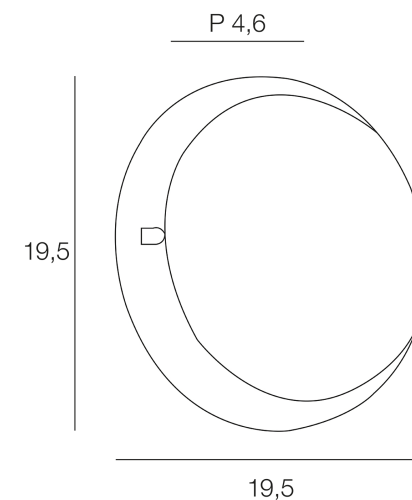
PRODUIT : **Applique/plafonni**

CODE : **653702**

REFERENCE : **LI015**

EAN : **3188000753465**

Produit : **Applique/plafonnier en polypropylène LED intégrée et diffuseur opale.**



COULEUR : **blanc**

MATIERE PRINCIPALE : **Polypropylène**

MATIERE SECONDAIRE :

CULOT :

PUISSANCE EN W : **18**

AMPOULE INCLUSE : **0**

LUMENS :

KELVINS :

IP : **IP 54**

CLASSE : **Classe 2**

POIDS NET EN KG : **0,22**

EMBALLAGE :

BOITE 1 :

POIDS BRUT EN KG : **0,28**

BOITE 2 :

POIDS BRUT EN KG :