



Rue Radio-Londres

www.corep.com

CS50001 - 33323 BEGLES CEDEX
(FRANCE)

PLUS PRODUIT :

Domino électrique

ARTICLE COMPLEMENTAIRE :

TYPE : **E14**

WATT MAX : **4.0**

COULEUR : **transparent**

CODE MINOS : **654308**

EAN : **3188000760029**



TWINS

NOM DU PRODUIT : **TWINS**

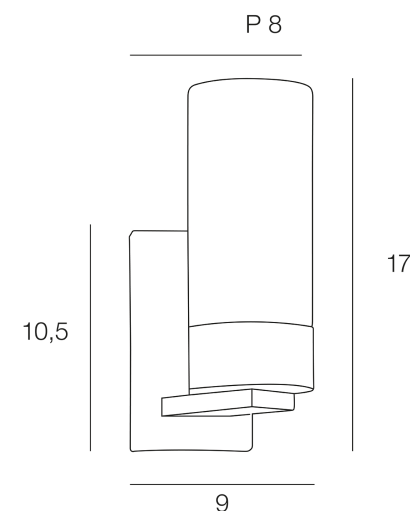
PRODUIT : **Applique**

CODE : **654265**

REFERENCE : **S0040**

EAN : **3188000759610**

Produit : **Set de 2 appliques 1L base métal, abat-jour en verre opale.**



COULEUR : **alu brillant**

MATIERE PRINCIPALE : **Métal**

MATIERE SECONDAIRE : **Verre**

CULOT :

PUISSANCE EN W : **40**

AMPOULE INCLUSE : **0**

LUMENS :

KELVINS :

IP : **IP 44**

CLASSE : **Classe 1**

POIDS NET EN KG : **0,882**

EMBALLAGE :

BOITE 1 :

POIDS BRUT EN KG : **1,03**

BOITE 2 :

POIDS BRUT EN KG :