



Rue Radio-Londres

www.corep.com

CS50001 - 33323 BEGLES CEDEX
(FRANCE)

PLUS PRODUIT :

Domino électrique

ARTICLE COMPLEMENTAIRE :

TYPE : **E14**

WATT MAX : **4.0**

COULEUR : **transparent**

CODE MINOS : **654308**

EAN : **3188000760029**



SWANN

NOM DU PRODUIT : **SWANN**

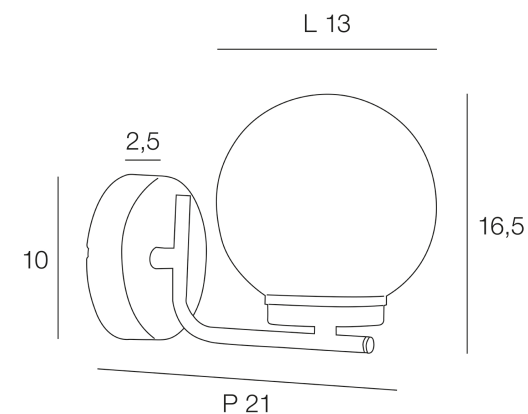
PRODUIT : **Applique**

CODE : **654224**

REFERENCE : **S0027**

EAN : **3188000759160**

Produit : **Applique base ronde en métal forme col de cygne. Abat-jour en verre opale.**



COULEUR : **chrome**

MATIERE PRINCIPALE : **Métal**

MATIERE SECONDAIRE : **Verre**

CULOT : **E14**

PUISSANCE EN W : **40**

AMPOULE INCLUSE : **0**

LUMENS :

KELVINS :

IP : **IP 44**

CLASSE : **Classe 1**

POIDS NET EN KG : **0,75**

EMBALLAGE :

BOITE 1 :

POIDS BRUT EN KG : **0,785**

BOITE 2 :

POIDS BRUT EN KG :