



Rue Radio-Londres

www.corep.com

CS50001 - 33323 BEGLES CEDEX  
(FRANCE)

PLUS PRODUIT :

**Domino électrique**

ARTICLE COMPLEMENTAIRE :

TYPE : **GU10**



WATT MAX : **5.5**

COULEUR : **blanc**

CODE MINOS : **655359**

EAN : **3188000768339**



## ANDY

NOM DU PRODUIT : **ANDY 4L**

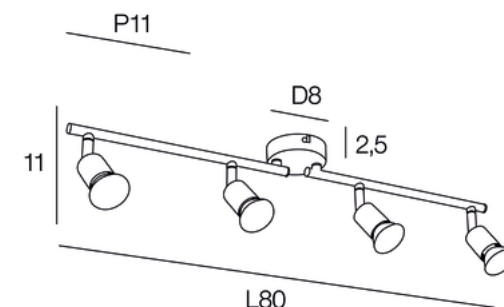
PRODUIT : **Spot**

CODE : **654038**

REFERENCE : **88313**

EAN : **3188000756343**

Produit : **Spot 4L base ronde en métal. Têtes orientables et bras articulés. Vendu avec ampoules.**



COULEUR : **noir mat**

MATIERE PRINCIPALE : **Métal**

MATIERE SECONDAIRE :

CULOT : **GU10**

PUISSANCE EN W : **50**

AMPOULE INCLUSE : **0**

LUMENS :

KELVINS :

IP : **IP 20**

CLASSE : **Classe 1**

POIDS NET EN KG : **0,72**

EMBALLAGE : **Boite couleur**

BOITE 1 : **L79.0 xP43959.0 xH43877.0 cm**

POIDS BRUT EN KG : **1,01**

BOITE 2 :

POIDS BRUT EN KG :