



Rue Radio-Londres

www.corep.com

CS50001 - 33323 BEGLES CEDEX  
(FRANCE)

PLUS PRODUIT :

**Domino électrique**

ARTICLE COMPLEMENTAIRE :

TYPE : **E27**

WATT MAX : **4.0**

COULEUR : **ambre**

CODE MINOS : **654318**

EAN : **3188000760128**



## NAZARE

NOM DU PRODUIT : **NAZARE**

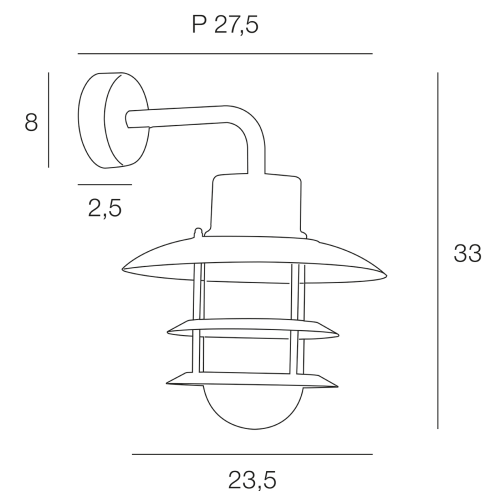
PRODUIT : **Applique**

CODE : **653739**

REFERENCE : **LI026**

EAN : **3188000753830**

Produit : **Applique descendante en acier inoxydable.**



COULEUR : **noir**

CULOT : **E27**

POIDS NET EN KG : **1,3**

MATIERE PRINCIPALE : **Acier inoxydable**

PUISSANCE EN W : **60**

AMPOULE INCLUSE : **0**

EMBALLAGE :

MATIERE SECONDAIRE : **Verre**

LUMENS :

BOITE 1 :

KELVINS :

POIDS BRUT EN KG : **1,6**

IP : **IP 44**

BOITE 2 :

CLASSE : **Classe 1**

POIDS BRUT EN KG :