



Rue Radio-Londres

www.corep.com
CS50001 - 33323 BEGLES CEDEX
(FRANCE)

PLUS PRODUIT :

Domino électrique

ARTICLE COMPLEMENTAIRE :

TYPE : **E27**



WATT MAX : **11.0**

COULEUR : **opale**

CODE MINOS : **653828**

EAN : **3188000754479**

DAVIS

NOM DU PRODUIT : **DAVIS**

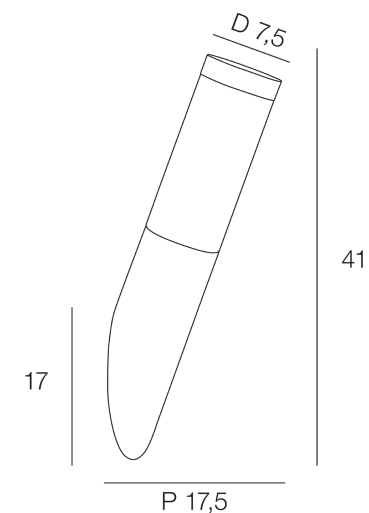
PRODUIT : **Applique**

CODE : **653729**

REFERENCE : **LI045**

EAN : **3188000753731**

Produit : **Applique forme flambeau en acier inoxydable.**



COULEUR : **nickel brossé**

CULOT : **E27**

POIDS NET EN KG : **0,4**

MATIERE PRINCIPALE : **Acier inoxydable**

PUISSANCE EN W : **20**

AMPOULE INCLUSE : **0**

EMBALLAGE :

MATIERE SECONDAIRE :

LUMENS :

BOITE 1 :

KELVINS :

POIDS BRUT EN KG : **0,5**

IP : **IP 44**

BOITE 2 :

CLASSE : **Classe 1**

POIDS BRUT EN KG :