



Rue Radio-Londres

www.corep.com  
CS50001 - 33323 BEGLES CEDEX  
(FRANCE)

PLUS PRODUIT :  
**Domino électrique**

ARTICLE COMPLEMENTAIRE :

TYPE : **E27**

WATT MAX : **8.0**

COULEUR : **ambre**



CODE MINOS : **654321**

EAN : **3188000760142**

## CALVI

NOM DU PRODUIT : **CALVI**

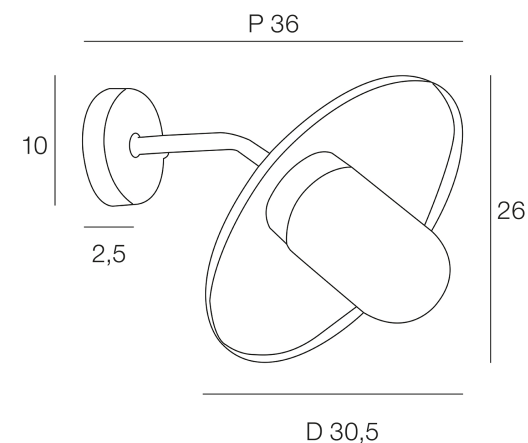
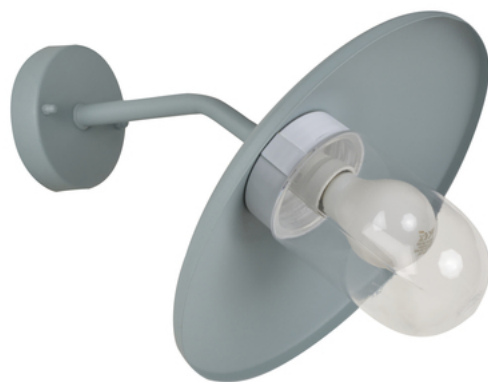
PRODUIT : **Applique**

CODE : **655788**

REFERENCE : **LI028**

EAN : **3188000772152**

Produit : **Applique en acier galvanisé, spécial climats extrêmes forme col de cygne. Diffuseur en verre transparent.**



COULEUR : **sauge**

MATIERE PRINCIPALE : **Acier galvanisé**

MATIERE SECONDAIRE : **Verre**

CULOT : **E27**

PUISSANCE EN W : **100**

AMPOULE INCLUSE :

LUMENS :

KELVINS :

IP : **IP 54**

CLASSE : **Classe 1**

POIDS NET EN KG : **1,27**

EMBALLAGE :

BOITE 1 :

POIDS BRUT EN KG :

BOITE 2 :

POIDS BRUT EN KG :