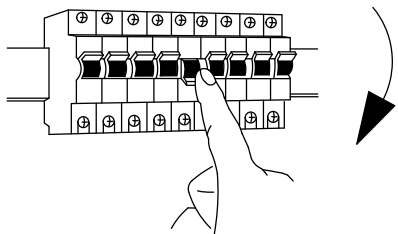
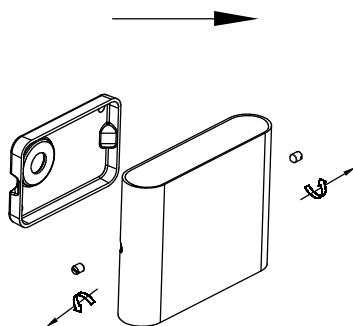


1

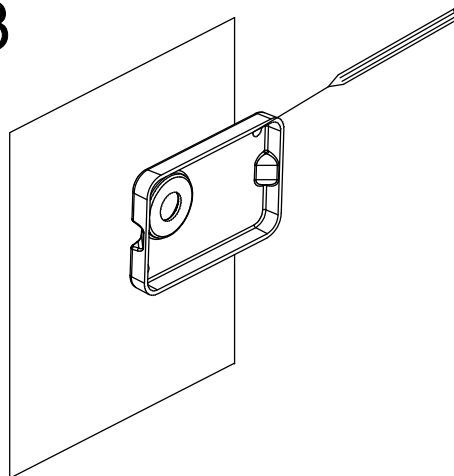


OFF / AUS

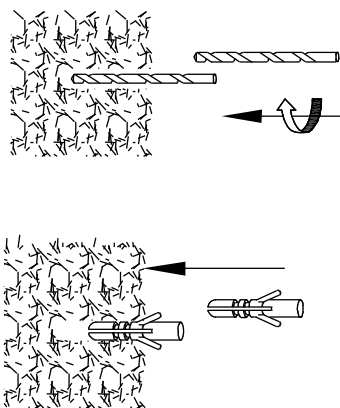
2



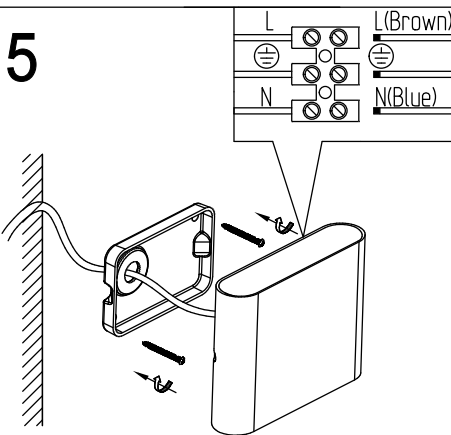
3



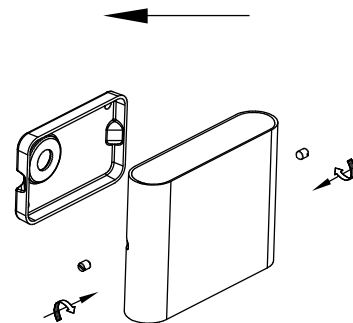
4



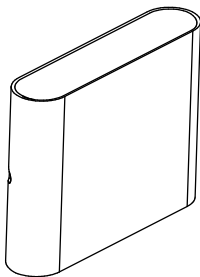
5



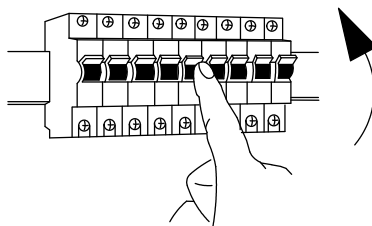
6



7



8



ON / EIN