



GU10

NOM DU PRODUIT : GU10_5W_350Lm_2700K

PRODUIT : Ampoule

CODE : 654334

REFERENCE : 10554

EAN : 3188000760289

Produit : Lot de 2 ampoules GU10-MR16 non dimmable. CRI80

PLUS PRODUIT :

ARTICLE COMPLEMENTAIRE :

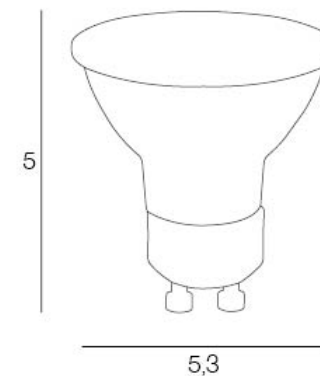
TYPE :

WATT MAX :

COULEUR :

CODE MINOS :

EAN :



Rue Radio-Londres
CS50001 - 33323 BEGLES CEDEX
(FRANCE)
contact@corep.com
www.corep.com

COULEUR : **transparent**

MATIERE PRINCIPALE : **Verre**

MATIERE SECONDAIRE :

CULOT : **GU10**

PUISSANCE EN W : **5**

AMPOULE INCLUSE : **1**

LUMENS : **350**

KELVINS : **2 700**

IP :

CLASSE :

POIDS BRUT EN KG : **0,14**

POIDS NET EN KG : **0,12**

EMBALLAGE :

BOITE 1 : **L6.0 xP13.6 xH11.3 cm**

BOITE 2 :